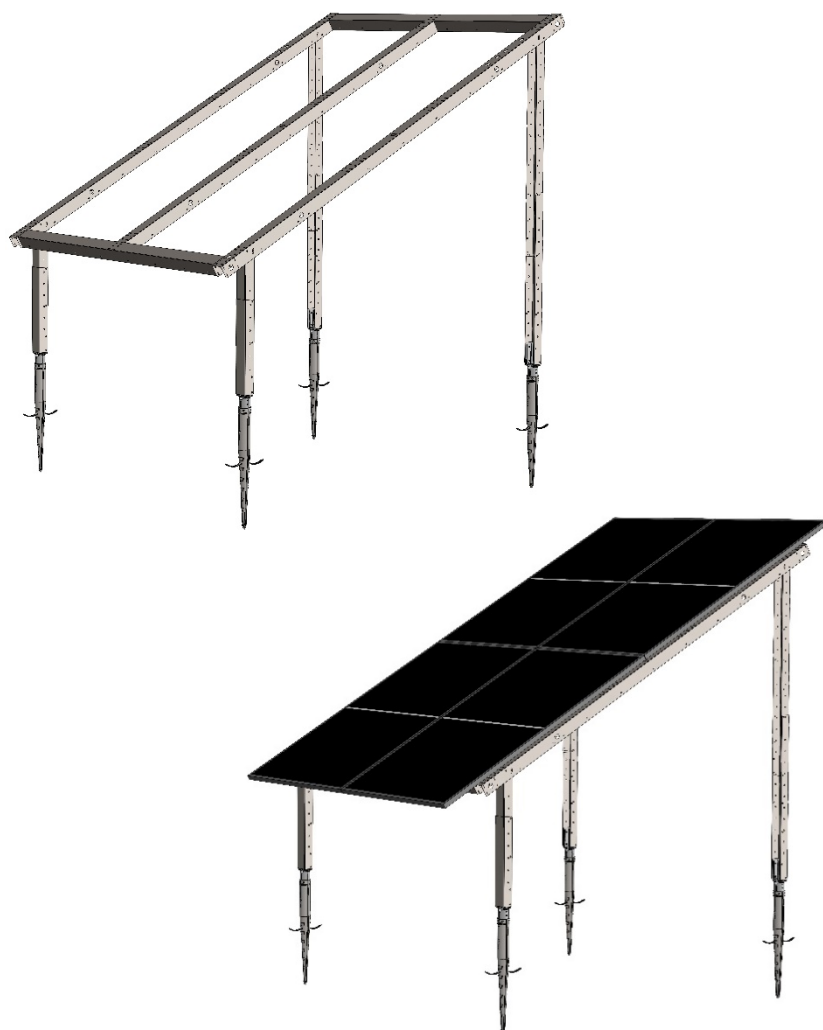
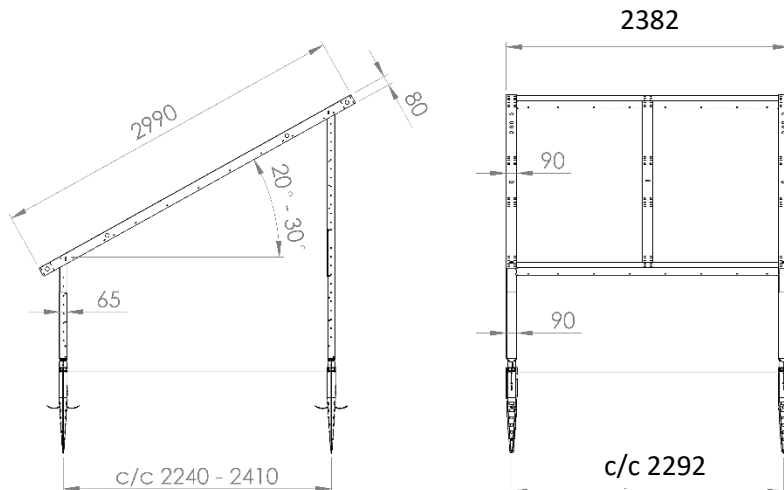


40260: Stativ grund solpark 4 paneler

Inkl skruv och inkl krysstag för en 14-grupp av stativ



Grundstativ för fyra paneler som kan byggas på åt både höger och vänster.

Justerbar vinkel med 5°-intervall från 20° till 30°.

Monteras enkelt på alla underlag utan grävning, från åkermark till grovröjda kalhyggen. Fästet i markspjutet kan justeras med 150 mm. Benen är teleskopiska och kan justeras olika beroende av vinkel. Systemet kan följa mark med högst 4 grader skillnad från ben till nästa ben.

Hål för Panelstorlek:

Bredd max: 1138 mm

Hål: c/c 1066 - 1098 mm

Längd max: 1762 mm

Hål c/c: 860, 916, 1040, 1100 och 1150 mm

Passar även panel

1134x1903 med hålbild

1084x1040

Justerbar i höjd, framben:

Se aktuell vinkel.

Justerbar i höjd, bakben:

Se aktuell vinkel

Snölast: 300 kg/m²

Vindlast: 26 m/s

Vikt: 74 kg

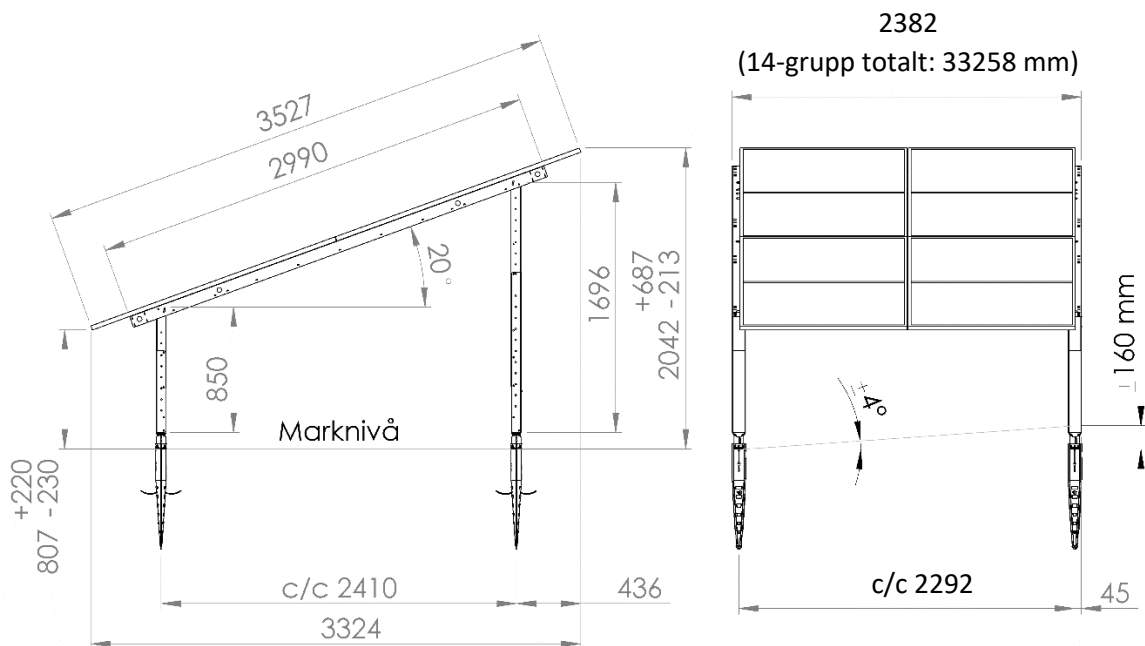
Galvaniserad plåt: C3 alt C5

Garanti: Hållfasthet 30 år

Tillval: Valfri RAL-kulör

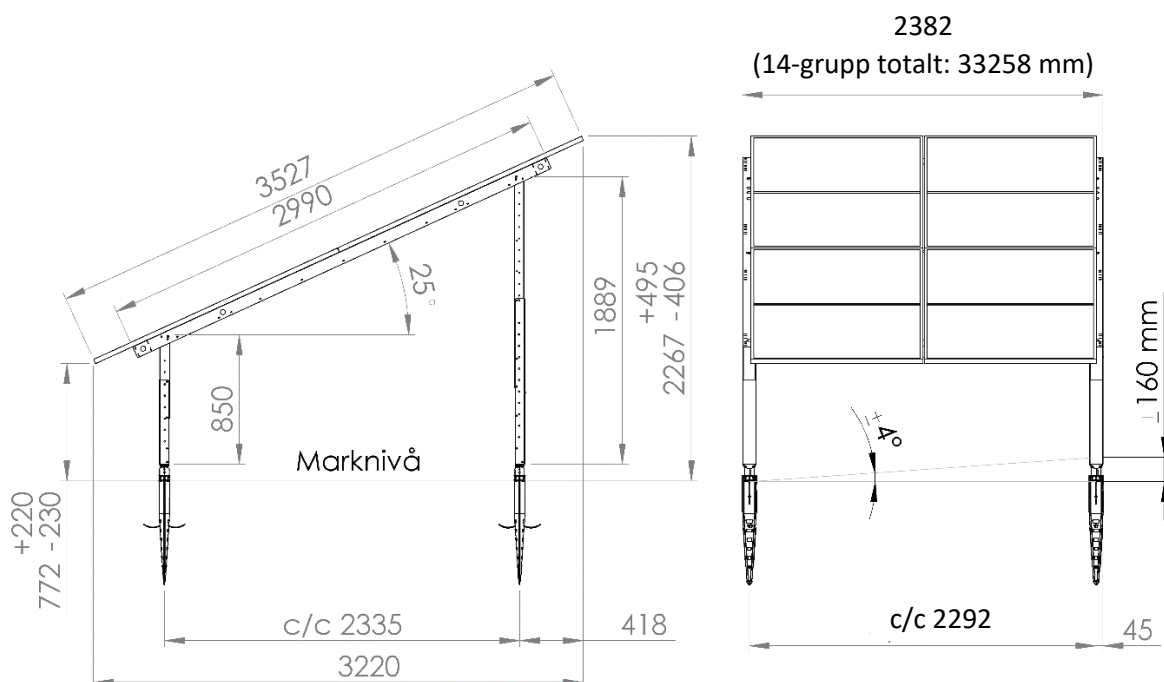
Garanti: Hållfasthet 30 år

Mått i 20° vinkelinställning



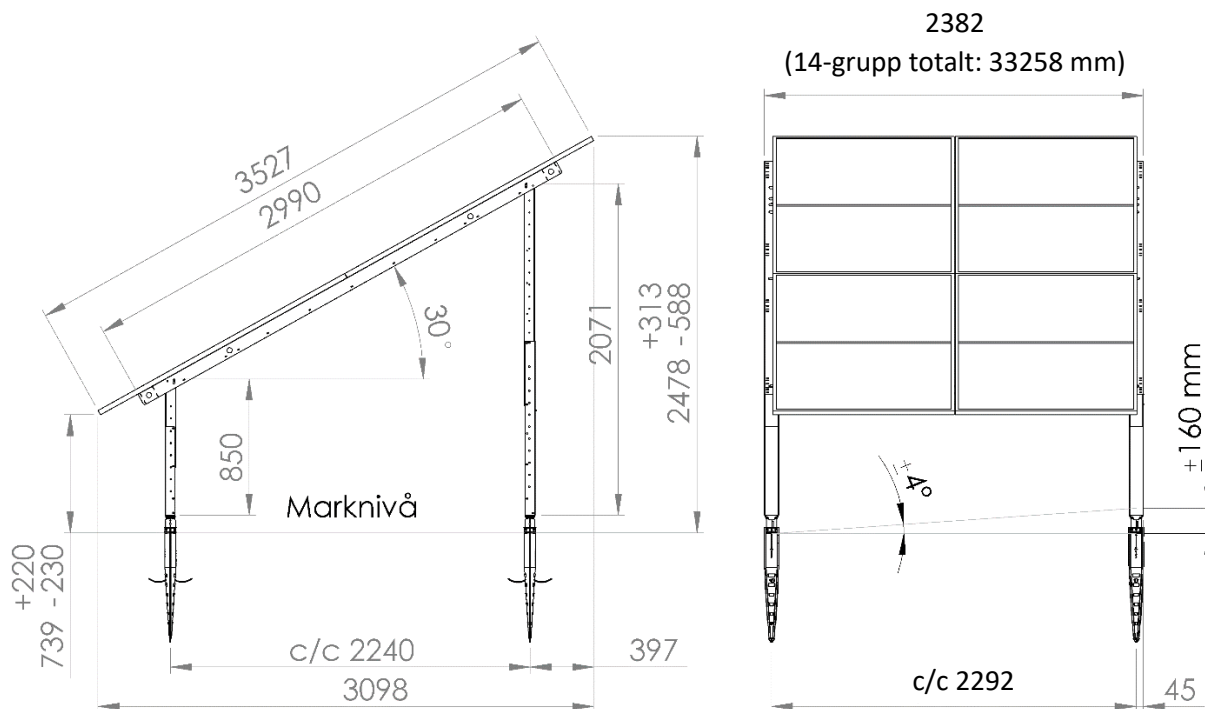
Längd framben förmonteras 850 mm kan efterjusteras + 220 -230 mm
 Längd bakben förmonteras 1696 mm kan efterjusteras +687 -213 mm
 Följer mark, ramens tillåtna höjdskillnad: +4 grader (+-160 mm)

Mått i 25° vinkelinställning



Längd framben förmonteras 850 mm kan efterjusteras + 220 -230 mm
 Längd bakben förmonteras 1889 mm kan efterjusteras +495 -409 mm
 Följer mark, ramens tillåtna höjdskillnad: +4 grader (+-160 mm)

Mått i 30° vinkelinställning



Längd framben förmonteras 850 mm kan efterjusteras + 220 -230 mm
 Längd bakben förmonteras 2071 mm kan efterjusteras +313 -588 mm
 Följer mark, ramens tillåtna höjdskillnad: +-4 grader (+-160 mm)