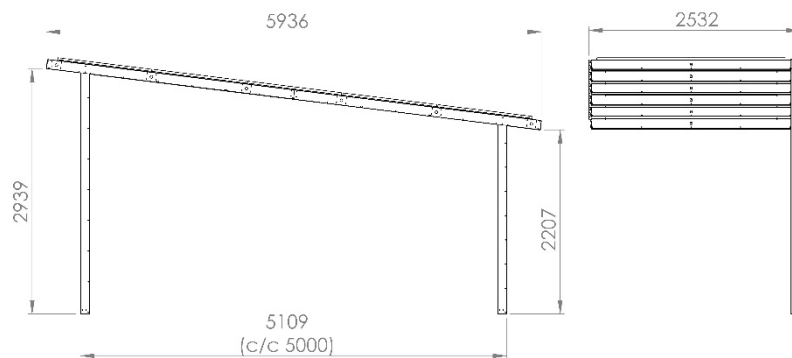


40273: Carport påbyggnad för solpaneler och laddbox

Inkl skruv och kabelgenomföring



Carport påbyggnad för solpaneler och laddbox. Kan monteras till höger eller vänster. Tio enheter kan byggas samman. Taket är öppet under solpanelerna för bästa kyl- och eleffekt. Kabeldragningen görs enkelt genom stolparna och vidare i kabelskenan.

För fem solpanel:
L= 2080 – 2400 mm
B= 1100 – 1140 mm

Justerbar i höjd: 0 mm
Rotation: 360°

Snölast: 350 kg/m²
Vindlast: 40 m/s
Vikt: 156 kg

Galvaniserad: C3 alt C5
Normal livslängd: 95 år

Tillval: Valfri RAL-kulör