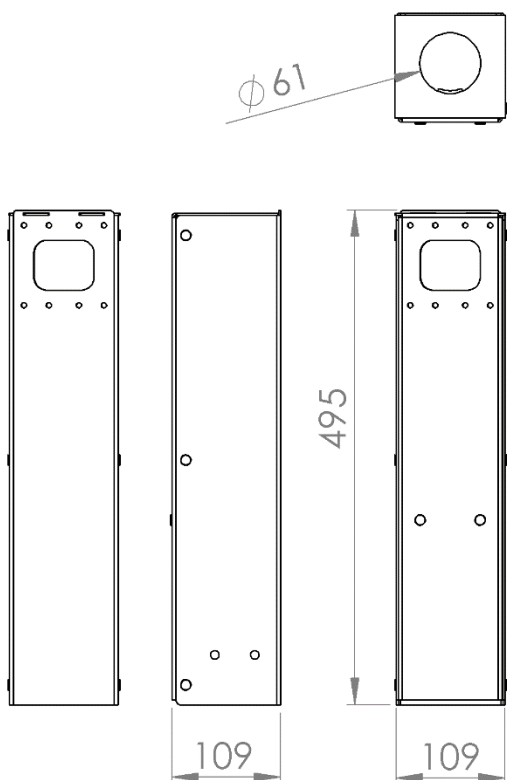


40244: Staketstolpe för Ø60 mm-stolpe, två kabelskenor

Inkl 4 st självgängande skruv



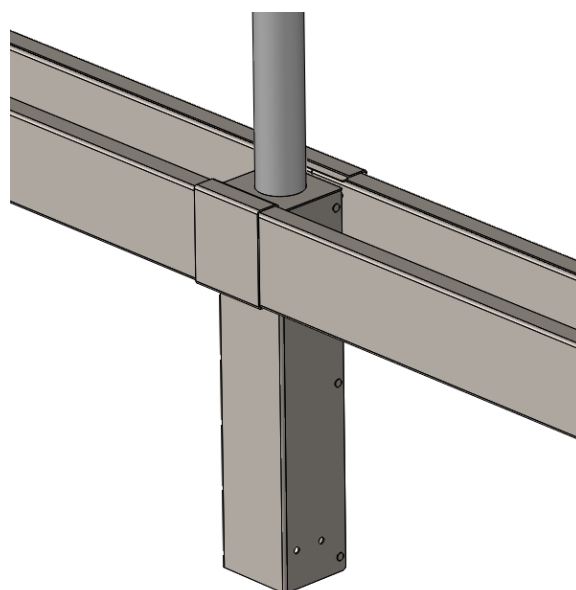
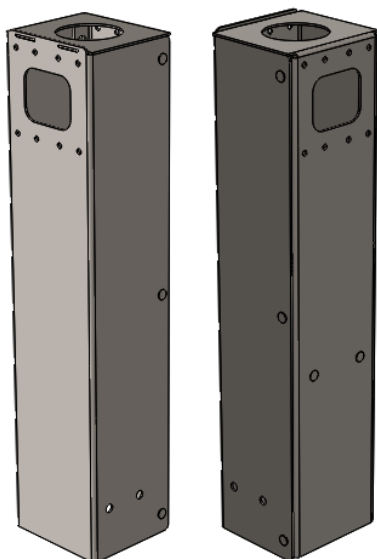
Staketstolpe för montage i gräs, asfalt eller betong. Kabeldragningen sker i kabelskenan ovan mark så ingen grävning krävs. Uttag i toppen för Ø60 mm-stolpe för skyltning och belysning. Automatisk låsning av Ø60 mm-stolpen. Kabelskenor på två sidor.

Justerbar i höjd: 0 mm
Rotation: 360°

Belastning normal mark:
Tryck: 20 kN (2 ton)
Drag: 10 kN (1 ton)
Sidokraft: 7 kN (0,7 ton)
Vikt: 3,8 kg

Galvaniserad plåt: C3 alt. C5
Normal livslängd: 95 år

Tillval: Valfri RAL-kulör



Fästplåtar med lock som döljer kablarna. Kabellocken är förberedd för en spotlight för underbelysning.