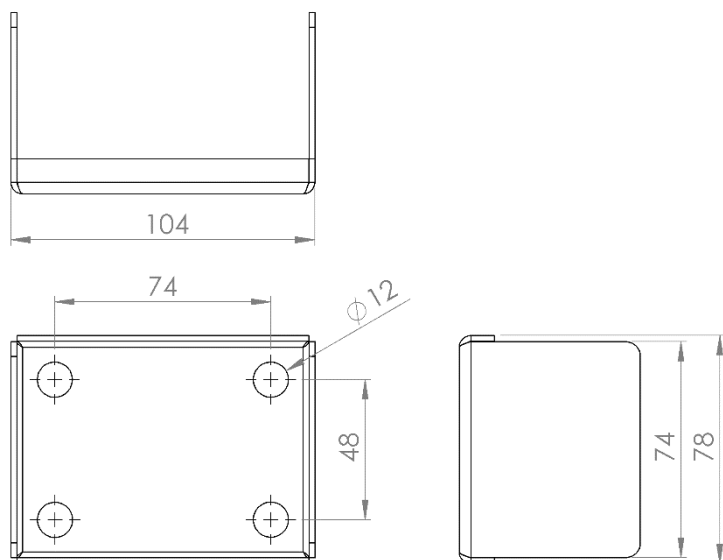


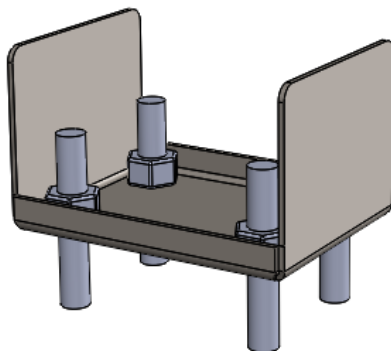
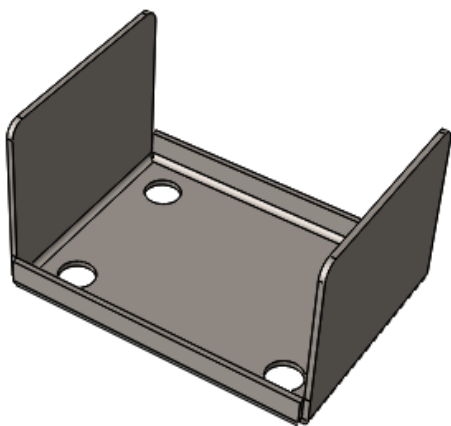
40235: Fäste betong laddstolpe



För montage på betonggolv av laddstolpe och staketstolpe.

Vikt: 0,3 kg

Galvaniserad plåt: C3 alt. C5
Normal livslängd: 95 år



För montage på betonggolv av laddstolpe och staketstolpe.