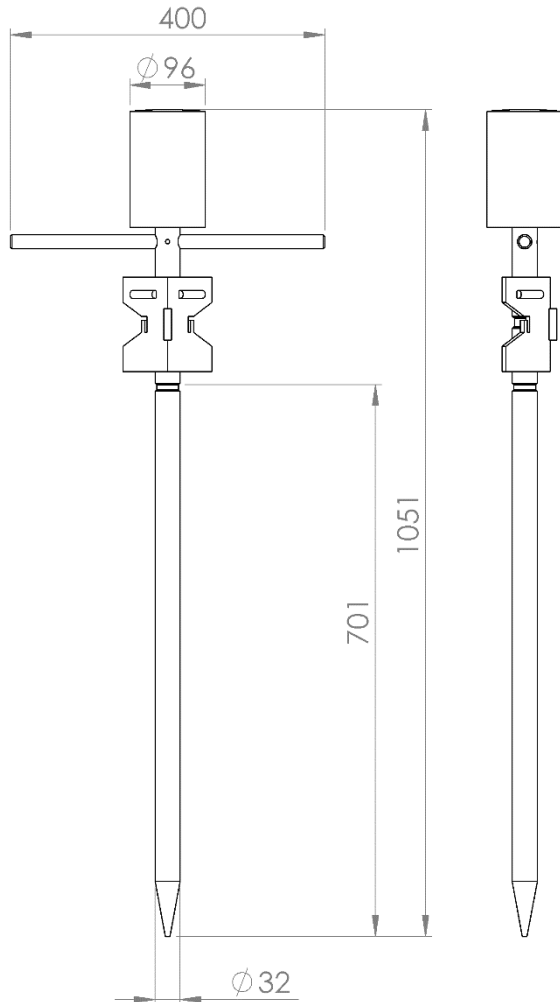


## 40121: Spett med vattenpass

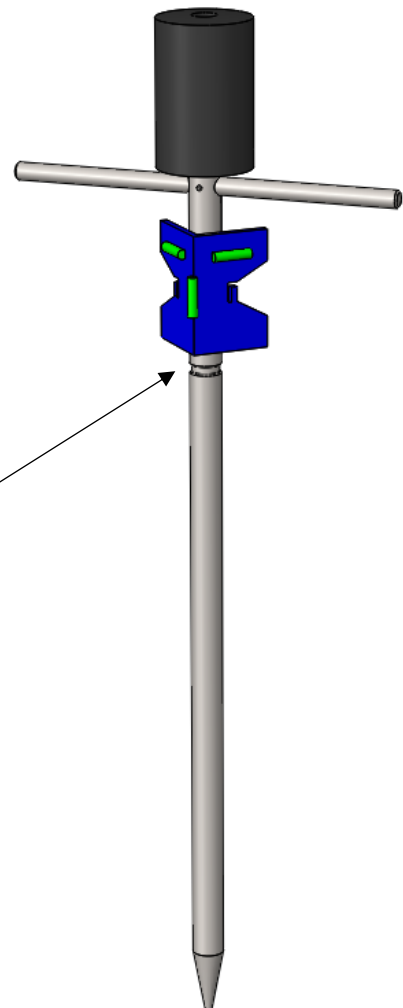


För att säkerhetsställa ett perfekt slutresultat. Spettet går igenom asfalt och flyttar sten och gör ett lodrätt hål för markspjutet. Går spettet inte ner 700 mm så kapar man spetsen på markspjutet samma mått som finns kvar på spettet till 700-markeringen.

Slagkraft: Minst 45 joule

Vikt: 7,7 kg

Material: PA6+GF / Rostfritt stål



Går spettet inte ner 700 mm så kapar man spetsen på markspjutet samma mått som finns kvar på spettet till 700-markeringen.

# DATABLAD

