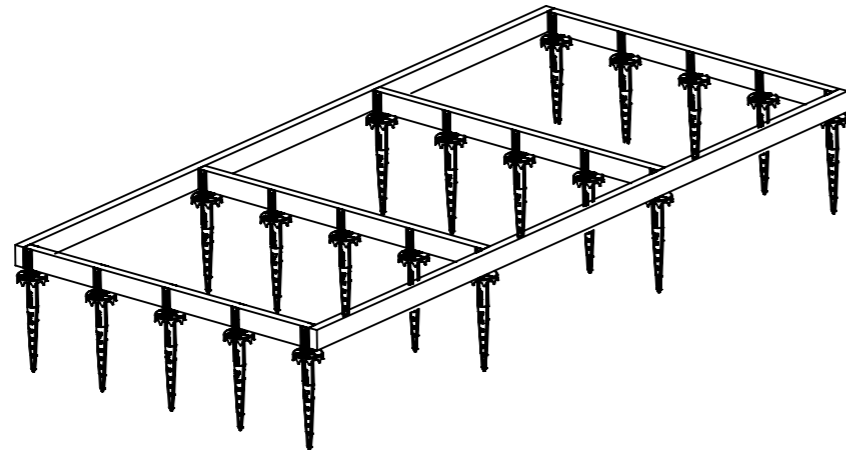


**Asfalt** (paddad mackadam)

**Marktryck:** Kraft (kN) / Area (m<sup>2</sup>)= kPa (kN/m<sup>2</sup>)

**Area per Markspjut:** 0,062 m<sup>2</sup>

**Exempel:** BESS 45 ton, 20 st Markspjut:  
**Marktryck=** 450/0,062x20= 363 kPa = 37 ton/m<sup>2</sup>

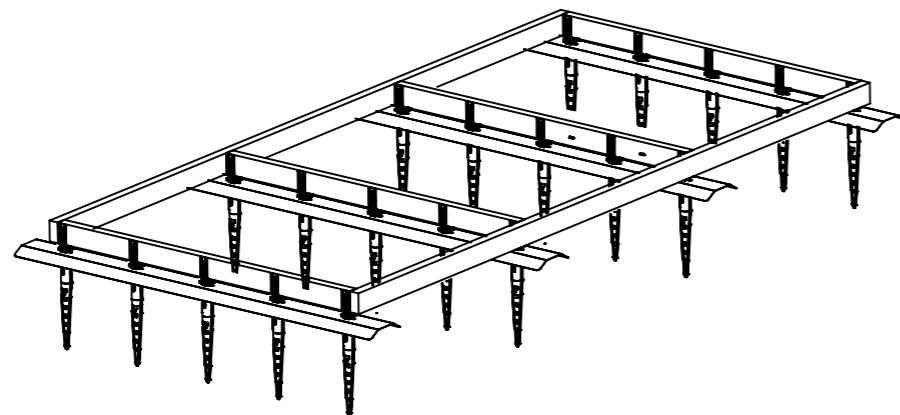


**Stabil mark** (grusbädd)

**Marktryck:** Kraft (kN) / Area (m<sup>2</sup>)= kPa (kN/m<sup>2</sup>)

**Area per Markspjut med Fixeringsplatta:** 0,093 m<sup>2</sup>

**Exempel:** BESS 45 ton, 20 st Markspjut med Fixeringsplatta:  
**Marktryck=** 450/0,093x20= 241 kPa = 24 ton/m<sup>2</sup>

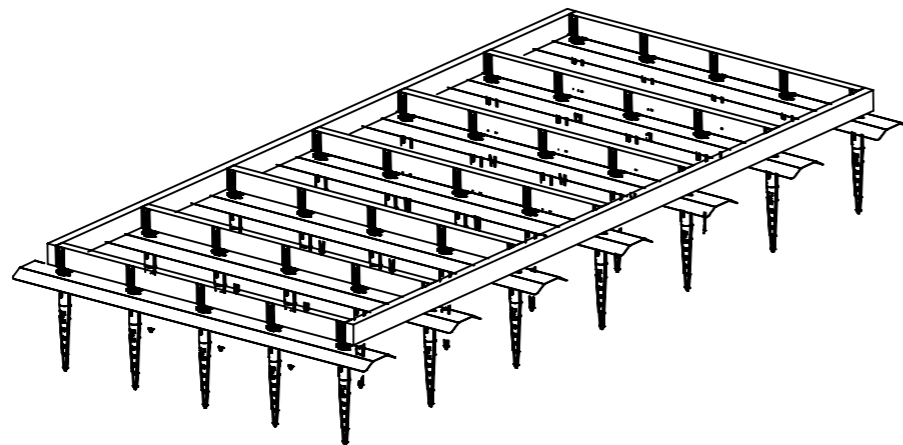


**Normal mark** (åkermark, gräsyta)

**Marktryck:** Kraft (kN) / Area (m<sup>2</sup>)= kPa (kN/m<sup>2</sup>)

**Area per Tryckbalk med 5 st Markspjut:** 1,39 m<sup>2</sup>

**Exempel:** BESS 45 ton, 4 st Tryckbalkar med Markspjut:  
**Marktryck=** 450/1,39x4= 80,9 kPa = 8 ton/m<sup>2</sup>



**Mjukare mark** (skogsmark, sand)

**Marktryck:** Kraft (kN) / Area (m<sup>2</sup>)= kPa (kN/m<sup>2</sup>)

**Area per Tryckbalk med 5 st Markspjut:** 1,39 m<sup>2</sup>

**Exempel:** BESS 45 ton, 7 st Tryckbalkar med Markspjut:  
**Marktryck=** 450/1,39x7= 46,2 kPa = 4,7 ton/m<sup>2</sup>

Design.by JF	Drawn.by JF	Weight gram	State Approved	General Tolerance	Finish
<b>FIEDLER Innovations Int AB</b> Kolonivägen 63 371 54 KARLSKRONA www.markspjutet.se			Marktryck fundament Solpark FIEDLER MarkSpjut		Date 2026-03-05 Article no/Draw. no 40631 Datablad
				Scale 1:50	Rev.