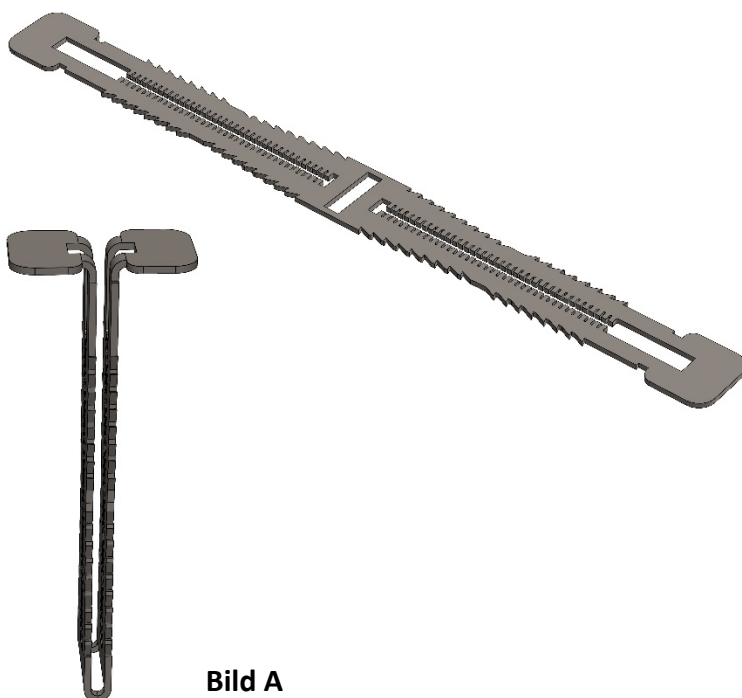
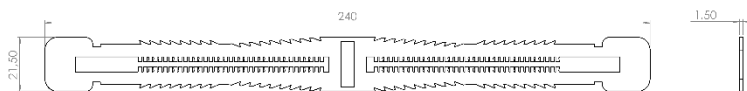


40176: Rock Safe Expander



Rock Safe Expander används när Fästen ska sitta direkt i berg. För M20-bult med minst 80 mm gänga eller M20-gängstång.

Ett 22-mm-hål borras 110 mm djupt i berget. Vik ihop Rock Safe Expander enligt bild A och för ner den i hålet. Knacka ner bulten 20 mm. Dra bulten tills momentet 100 Nm uppnås.

Rotation: 360°

Belastning normal mark:

Tryck: 40 kN (4 ton)

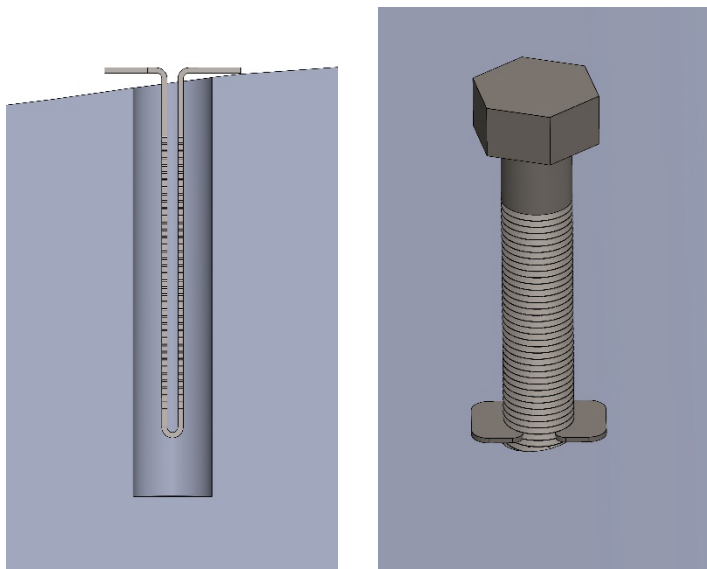
Drag: 12 kN (1,2 ton)

Sidokraft: 40 kN (4 ton)

Vikt: 41 g

Galvaniserad plåt: C5

Normal livslängd: 95 år



Rock Safe Expander används när Fästen ska sitta direkt i berg. För M20-bult med minst 80 mm gänga eller M20-gängstång.

Ett 22-mm-hål borras 110 mm djupt i berget. Vik ihop Rock Safe Expander enligt bild A och för ner den i hålet. Knacka ner bulten 20 mm. Dra bulten tills momentet 100 Nm uppnås.

Rock Safe Expander fungerar att montera i alla temperaturer och väder.

Säkert förband direkt.