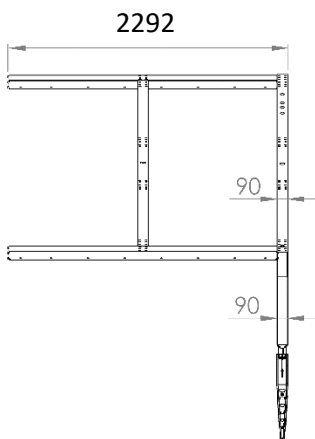
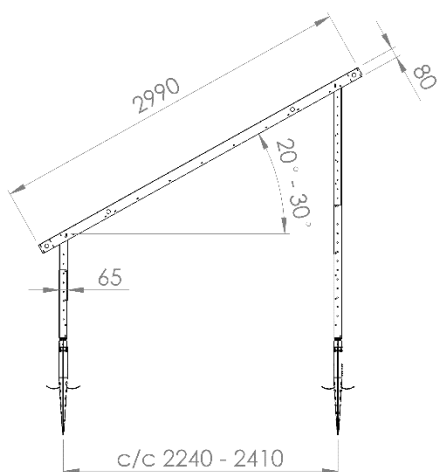


40261: Stativ påbyggnad solpark 4 paneler

Inkl skruv



Grundstativ för fyra paneler som kan byggas på åt både höger och vänster. Justerbar vinkel med 5°-intervall från 20° till 30°. Monteras enkelt på alla underlag utan grävning, från åkermark till grovröjda kalhyggen. Fästet i markspjudet kan justeras med 150 mm. Benen är teleskopiska och kan justeras olika beroende av vinkel. Systemet kan följa mark med högst 4 grader skillnad från ben till nästa ben.

Hål för Panelstorlek:
Bredd max: 1138 mm
Hål: c/c 1066 - 1098 mm.

Längd max: 1762 mm
Hål c/c: 860, 916, 1040, 1100 och 1150 mm.

Passar även panel 1134x1903 mm med hålbild 1084x1040 mm.

Justerbar i höjd, framben:
Se aktuell vinkel.

Justerbar i höjd, bakben:
Se aktuell vinkel

Snölast: 300 kg/m²
Vindlast: 26 m/s
Vikt: 38 kg

Galvaniserad plåt: C3 alt C5
Garanti: Hållfasthet 30 år

Tillval: Valfri RAL-kulör
Garanti: Hållfasthet 30 år