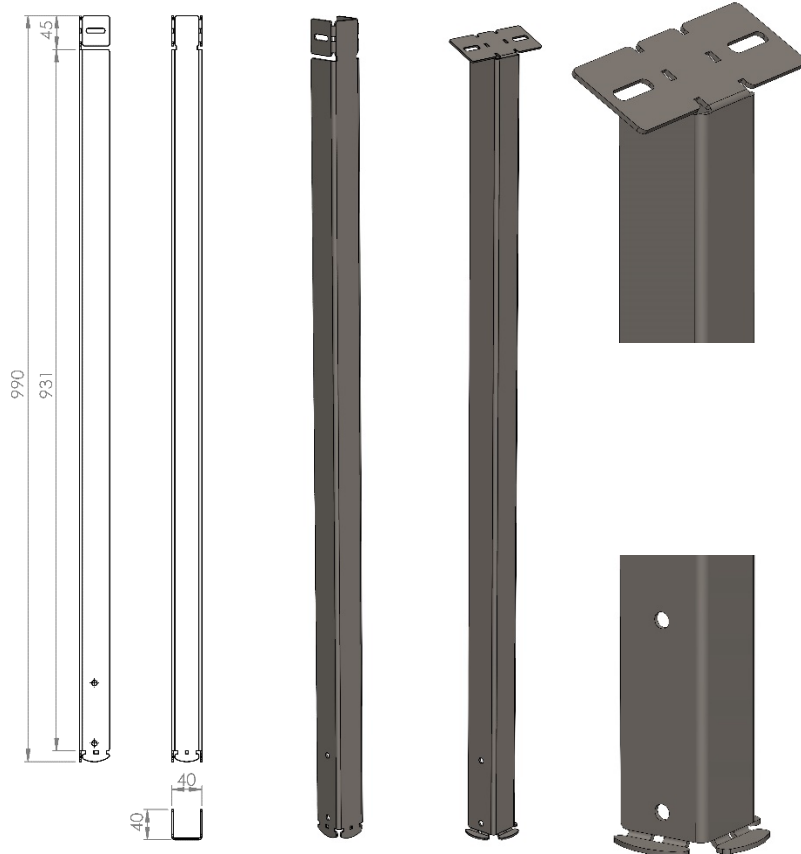


40460: Framben enkelradig solpark

Inkl justerskruv



Framben till enkelradig solpark. Byggbar till höger och vänster. Passar alla paneler och vinkeln blir ca 30 grader. Första panelen kräver totalt fyra ben därefter totalt två ben per panel. Kan byggas ut till önskad längd.

Vik bara ut benen i övre och nedre del och börja montera. Produkten kan kompletteras med U-fäste 40 Rock Safe Expander.

Panelstorlek: Samtliga

Justerbar i höjd: 150 mm

Vindlast: 26 m/s

Snözon: 3

Vikt: 1,74 kg

Galvaniserad plåt: C5

Normal livslängd: 95 år

