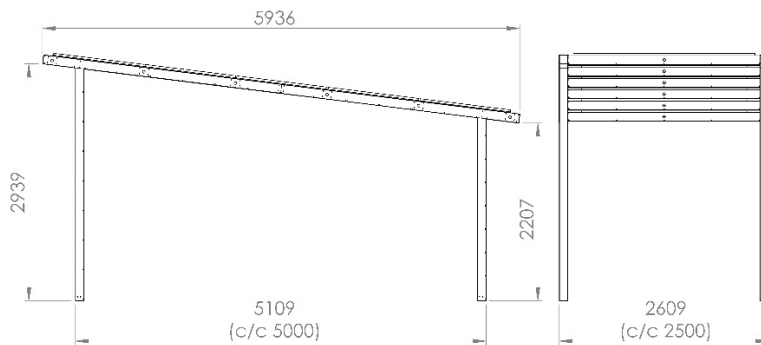


## 40270: Carport grund för solpaneler och laddbox

Inkl skruv och kabelgenomföring



Carport för solpaneler och laddbox. Taket är öppet under solpanelerna för bästa kyl- och eleffekt. Kabeldragningen görs enkelt genom stolparna och vidare i kabelskenan.

För fem solpanel:  
L= 2080 – 2400 mm  
B= 1100 – 1140 mm

Justerbar i höjd: 0 mm  
Rotation: 360°

Snölast: 350 kg/m<sup>2</sup>  
Vindlast: 40 m/s  
Vikt: 223 kg

Galvaniserad: C3 alt C5  
Normal livslängd: 95 år

Tillval: Valfri RAL-kulör

