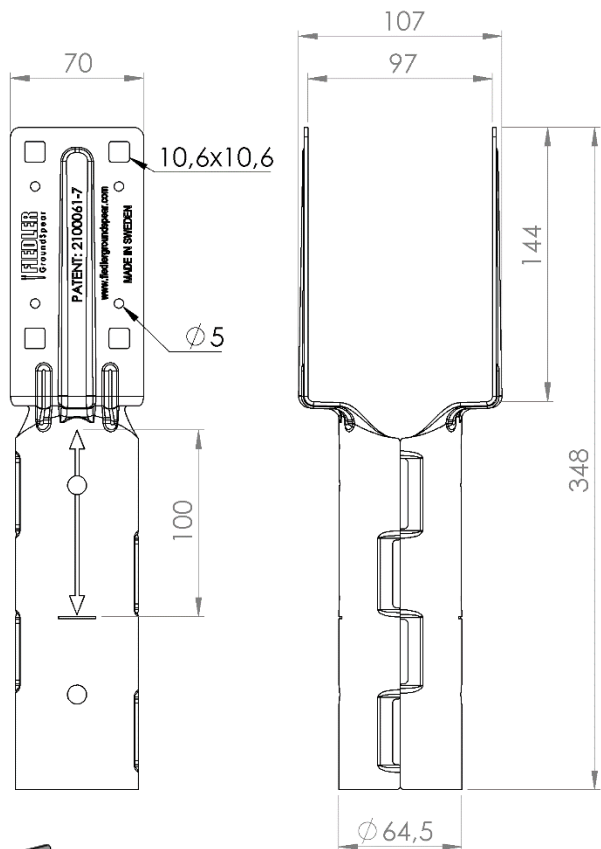


40105: U-Fäste 95

Inkl 4 st självgående skruv

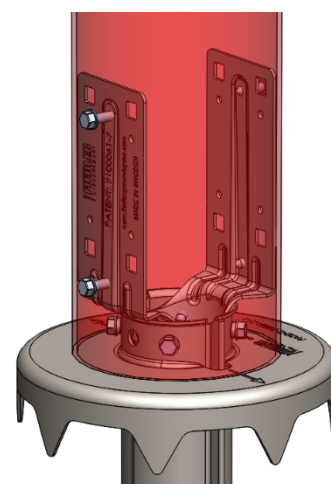
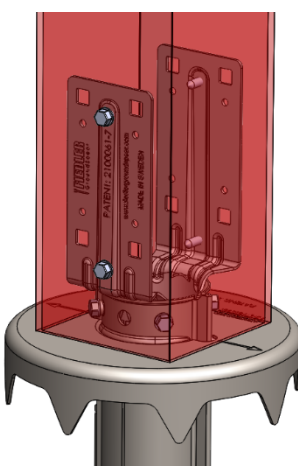
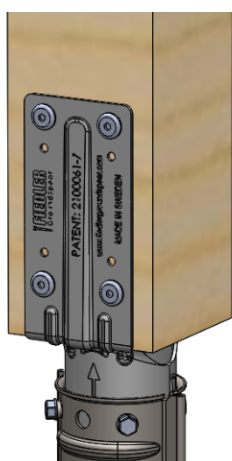


För infästning av balkar och profiler.

Justerbar i höjd: Minst 100 mm
Rotation: 360°

Belastning normal mark:
Tryck: 20 kN (2 ton)
Drag: 10 kN (1 ton)
Sidokraft: 7 kN (0,7 ton)
Vikt: 0,92 kg

Galvaniserad plåt: C3 alt. C5
Normal livslängd: 95 år



Passar balk och profil, invändigt.
Utvändigt mått: 90 – 100 mm.

Passar fyrkantig profil, utvändigt.
Använd 4 st skruv 40161.
Invändigt mått: 107 – 120 mm.

Passar runda profil, utvändigt.
Använd 4 st skruv 40161.
Invändigt mått: 124 – 130 mm.

