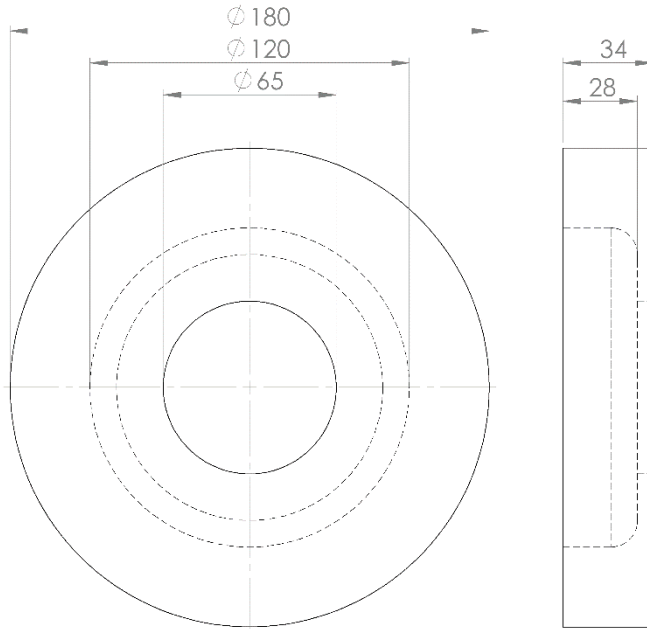


## 40319: Verktåg Fixeringsplatta

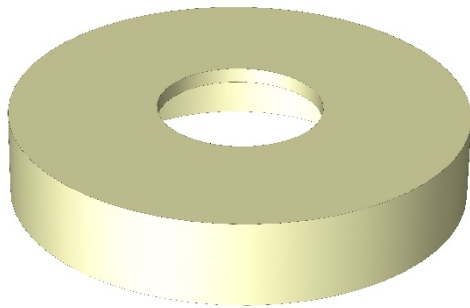


För att driva ner markspjutet med Fixeringsplatta med hjälp av stolpdrivare eller bilningsmaskin. Verktøget hjälper till att även fördela markunderlaget jämnt under Fixeringsplattan. Avståndet mellan Markspjutet och Fixeringsplattan blir korrekt. Ett snabbt och mycket smidigt sätt som ger ett perfekt slutresultat.

Slagkraft: Minst 45 joule

Vikt: 4,2 kg

Material: Stål



För att driva ner markspjutet med Fixeringsplatta med hjälp av stolpdrivare eller bilningsmaskin. Verktøget hjälper till att även fördela markunderlaget jämnt under Fixeringsplattan. Avståndet mellan Markspjutet och Fixeringsplattan blir korrekt. Ett snabbt och mycket smidigt sätt som ger ett perfekt slutresultat.