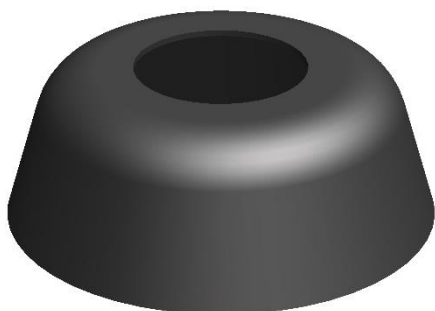
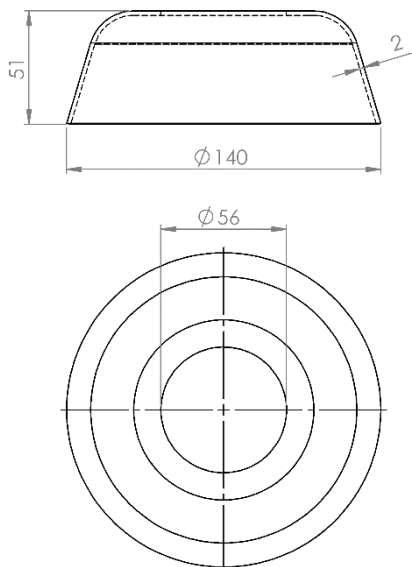


## 40318: Täckkåpa 55 Svart



Täcker öppningen och skruvförbandet på markspjutet för stolpe  $\varnothing 55$  mm.

Belastning normal mark:

Tryck: 20 kN (2 ton)

Drag: 10 kN (1 ton)

Sidokraft: 7 kN (0,7 ton)

Vikt: 0,4 kg

Galvaniserad plåt svart: C5

Normal livslängd: 95 år



Täcker snyggt och rent öppningen och skruvförbandet på markspjutet med stolpe  $\varnothing 55$  mm med eller utan Fixeringsplattan 40102.